

**Afwas apparatuur
Glazenspoelmachine ESSICW, 30 k/u,
dubbelwandig, waterontharder, koude
naspoeling**

ARTIKEL _____

MODEL _____

NAAM _____

SIS _____

AIA _____



402209 (ESSICW)

Waterontharder,
naspoelmiddelpomp, koude
naspoeling, invoerhoogte
210 mm, 230V-50Hz-1N

Omschrijving

Product Nr.

Dubbelwandige glazenspoelmachine voor korven 400x400 mm, invoerhoogte van 210 mm. 2 wasprogramma's van 2 en 5 min (30 en 12 korven/uur), met wassen op 55 - 65°C en naspoelen op 82°C. 1 wasprogramma van 2 min met naspoelen op 82°C en koud naspoelen op 10°C. De wasprogramma's met soft start. In- en uitwendige beplating, wastank, was- en naspoelarmen van roestvrijstaal AISI304, uitwendige achterwand van roestvrijstaal AISI430. Gebalanceerde dubbelwandige deur. Binnenwanden met afgeronde hoeken en naadloos ingeperste korfgeleiders. Roestvrijstalen AISI304 drukboiler van 5 liter en 3 kW vermogen, met thermostatische temperatuurregeling. Naadloos geperste wastank van 6 liter met 0,8 kW verwarming en automatische waterniveau regeling. Roestvrijstalen zeef boven de wastank en kunststof zeef voor de aanzuigopening van de waspomp. De roterende was- en naspoelarmen (onder en boven) zijn eenvoudig uitneembaar. Naspoeling van 2,3 liter/korf, koude naspoeling van 1,8 liter/korf. Ingebouwde waterontharder, de regeneratietijd bedraagt circa 20 minuten. Vlak bedieningspaneel met elektronische besturing, digitaal display en tiptoetsen voor aan-uit, programma start, programma met koude naspoeling en regeneratie van de waterontharder. Geluidsniveau van 69 dBA. Naspoelmiddel doseerpomp. Elektrische aansluitkabel met CE-Schuko stekker, water aansluitslang en afvoerslang. IPX4 waterdicht.

Uitvoering

- Laag geluidsniveau.
- Ingebouwde drukboiler voor het verwarmen van het naspoelwater naar een minimum temperatuur van 82°C voor een hygiënische naspoeling.
- Maximale capaciteit van 30 korven per uur.
- Wassysteem met roterende wasarmen onder en boven, een hoog vermogen waspomp en een wastank met ruime capaciteit.
- De belangrijkste onderdelen zijn eenvoudig te bereiken, zonder verplaatsen van de afwasmachine.
- Optioneel is een naspoelpomp leverbaar voor installatie op locatie.
- Waspomp met soft start voor extra bescherming van breekbaar serviesgoed.
- Naspoelmiddel doseerpomp met automatische start en continu cyclus voor een uitstekend resultaat, gekoppeld aan minimaal onderhoud.
- Extra programma voor koude naspoeling van bierglazen en wijnglazen, voor hygiënische glazen, koud genoeg om weg te zetten.
- Uitgevoerd met een waterontharder voor een optimaal wasresultaat.
- Voorzien van een elektrische aansluitkabel met Schuko stekker, éénfase 230V, voor eenvoudige en snelle aansluiting.
- Elektronisch bedieningspaneel voor eenvoudige instelling en bediening en voor service diagnose.
- Programma's van 120, 300 en 120 seconden, het derde programma omvat tevens koude naspoeling.

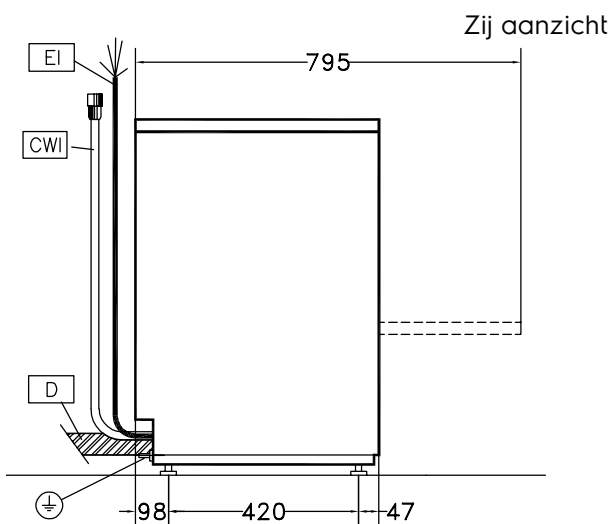
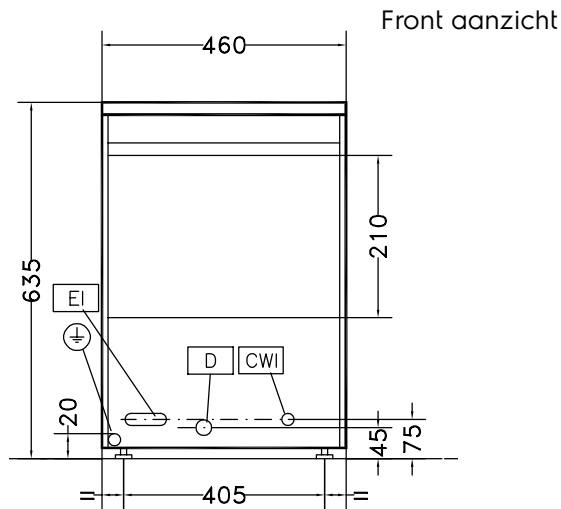
Constructie

- De achterzijde is volledig gesloten door een afdekplaat.
- Roestvrijstalen was- en naspoelarmen en sproeikoppen.
- Uitgevoerd in topkwaliteit roestvrijstaal, met dubbelwandige constructie voor een lange levensduur en een laag geluidsniveau.
- De was- en naspoelarmen en het filter zijn makkelijk uitneembaar.
- Uitgevoerd met een naspoelmiddelpomp.
- De grote tankzeef verzamelt het vuil, zodat het waswater langer schoon blijft en geeft daardoor een beter afwasresultaat.
- De naadloos diepgetrokken wastank met volledig afgeronde hoeken en aflopend naar de afvoer voorkomt de opbouw van vuil en geeft een snelle leegloop in slechts een paar minuten. De afwezigheid van lasnaden in de wastank verzekerd een waterdichte uitvoering.
- Frontpaneel, frame, wastank, tankzeef, was- en spoelarmen van roestvrijstaal AISI304.

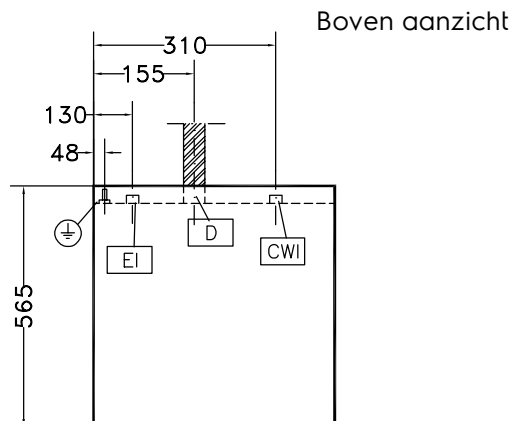
Duurzaamheid

- De dubbelwandige en geïsoleerde constructie zorgt voor een lager energie verbruik en een lager geluidsniveau. De gebalanceerde deur maakt het openen en sluiten makkelijk.

Goedkeuring



- CWI = Koud water invoer 1
D = Afvoer
EI = Elektrische aansluiting
EO = Elektrische uitgang
WI = Water invoer
XR = Naspoelmiddel aansluiting



Elektra

| | | |
|---------------------|-----------------|----------------------|
| Voltage | 402209 (ESSICW) | 220-240 V/1 ph/50 Hz |
| Elektrisch vermogen | | 3.3 kW |
| Amperage | | 0 A |
| Boiler, vermogen | | 3 kW |
| Tank verwarming | | 0,8 kW |
| Waspomp, vermogen | | 0.3 kW |
| Stekker type | | CE-SCHUKO |

Water

| | |
|-------------------------|------------|
| Water druk, min/max | 1.8-3 bar |
| Toevoer waterhardheid | 4 - 22 °dH |
| Afvoer aansluiting | 22mm |
| Wastank capaciteit (lt) | 6 |
| Boiler inhoud (lt) | 5 |
| Water aansluiting | G 3/4" |

Algemene gegevens

| | |
|-------------------------------|--------------------|
| Naspoeel temperatuur | 82 - 85 °C |
| Was temperatuur | 55-65 °C |
| Capaciteit | 30 - 12 Korven/uur |
| Cyclus tijd (sec) | 120/300/120 |
| Inwendige afmetingen, breedte | 400 mm |
| Inwendige afmetingen, diepte | 400 mm |
| Inwendige afmetingen, hoogte | 210 mm |
| Externe afmetingen, lengte | 460 mm |
| Externe afmetingen, breedte | 565 mm |
| Externe afmetingen, hoogte | 635 mm |
| Gewicht, netto | 34 kg |
| Waterdichtheid index | IPX4 |

LET OP:*De capaciteit van de afwasmachine is bij een warm water aansluiting van 50°C. Bij een lagere water toevoer temperatuur wordt de programmacyclus langer en de capaciteit lager.

Duurzaamheid

| | |
|-------------------------------|----------|
| Toevoer watertemperatuur* | 10-55 °C |
| Waterverbruik per cyclus (lt) | 2.3 |
| Geluidsniveau | 69 dBA |

Meegeleverde accessoires

- 1 stuks WASTANKZEEF, roestvrijstaal, PNC 864003
voor glazenspoelmachine ESSL, ESL,
ESDI
- 1 stuks KUNSTSTOF BESTEKBEKER, PNC 864242
kleur geel, stapelbaar, 110x110x150 mm
- 1 stuks KUNSTSTOF AFWASKORF voor PNC 864470
glazen, 400x400x150 mm

Optionele accessoires

- MEETSET voor totale en tijdelijke PNC 864050
waterhardheid
- DRUKVERHOGINGSPOMP voor de PNC 864051
naspoeing, voor frontlader
afwasmachines met drukboiler
- KUNSTSTOF BESTEKBEKER, kleur geel, PNC 864242
stapelbaar, 110x110x150 mm
- WATERFILTER voor TOTALE PNC 864367
DEMINERALISATIE, inclusief
filterpatroon
- WATERDRUK REDUCTIEVENTIEL voor PNC 864461
ééntank afwasmachines
- AFVOERPOMP voor elektronische PNC 864465
glazenspoelmachines, EGWSIC,
EGWSSIC
- ZEEPDOSEERPOMP voor elektronische PNC 864469
glazenspoelmachine
- SET 4 KUNSTSTOF BESTEKBEKERS, PNC 865574
kleur geel, stapelbaar, 110x110x150 mm
- RVS AFDEKROOSTER voor lichte items PNC 867016
in een korf
- KORF, rilsan, open korf voor glazen of PNC 867033
koppen, 395x395x115 mm
- KUNSTSTOF INZET voor 12 schotels, PNC 867048
290x90x75 mm
- KORF, rilsan, open korf voor glazen of PNC 867053
koppen, 395x395x100 mm
- KORF, rilsan, open korf voor glazen of PNC 867054
koppen, 395x395x200 mm
- KORF, rilsan, voor glazen of koppen, PNC 867055
met losse inzetten voor bestek en
schotels, 395x395x100 mm
- KORF, rilsan, 4 rijen met schuine PNC 867056
bodems voor glazen, 395x395x200 mm
- RONDE KORF met vierkant frame, PNC 867057
rilsan, open korf voor glazen of
koppen, 400x400x140 mm
- GLAZENINZET voor SMALLE GLAZEN, PNC 867058
350x110x100 mm
- SCHOTELINZET voor 14 schotels, PNC 867060
350x110x100 mm
- SCHUINE INZET voor KOPPEN, PNC 867061
350x110x100 mm